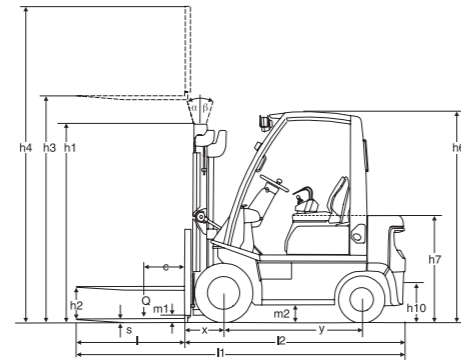
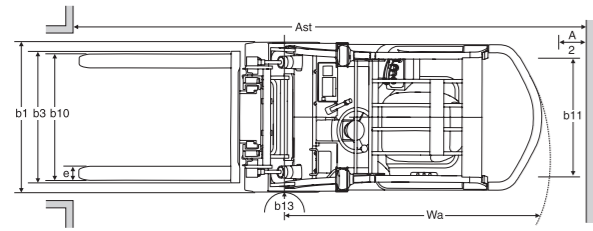


ABMESSUNGEN



MASTABMESSUNGEN & NENN-TRAGFÄHIGKEITEN: 1,5 TONNEN

| Hubwerk Ausführung                  | Hubwerk Typ | Max. Hubhöhe (mm) | Gesamthöhe            |                         |                             | Freihub                 |                             | Neigewinkel Vorwärts/ Rückwärts (Graden) | Tragfähigkeit *) Lastschwerpunkt 500 mm (kg) |
|-------------------------------------|-------------|-------------------|-----------------------|-------------------------|-----------------------------|-------------------------|-----------------------------|--|--|
|                                     |             |                   | voll eingefahren (mm) | voll ausgefahren        |                             | ohne Lastschutzzg. (mm) | mit Std. Lastschutzzg. (mm) |  |  |
|                                     |             |                   |                       | ohne Lastschutzzg. (mm) | mit Std. Lastschutzzg. (mm) |                         |                             |  |  |
| DUPLEX FREISICHT                    | 2W300       | 3000              | 1995                  | 3640                    | 3945                        | 150                     | 150                         | 6/12                                     | 1500   |
|                                     | 2W330       | 3300              | 2145                  | 3940                    | 4245                        | 150                     | 150                         | 6/12                                     | 1500   |
|                                     | 2W350       | 3500              | 2280                  | 4140                    | 4445                        | 150                     | 150                         | 6/12                                     | 1500   |
|                                     | 2W370       | 3700              | 2405                  | 4340                    | 4645                        | 150                     | 150                         | 6/12                                     | 1500   |
|                                     | 2W400       | 4000              | 2595                  | 4640                    | 4945                        | 150                     | 150                         | 6/6                                      | 1500   |
| DUPLEX MIT SONDERFREIHEB            | 2W450       | 4500              | 2845                  | 5140                    | 5445                        | 150                     | 150                         | 6/6                                      | 1450   |
|                                     | 2W500       | 5000              | 3095                  | 5640                    | 5945                        | 150                     | 150                         | 6/6                                      | 1350   |
|                                     | 2F300       | 3000              | 1995                  | 3675                    | 3945                        | 1355                    | 1085                        | 6/12                                     | 1500   |
|                                     | 2F330       | 3300              | 2145                  | 3975                    | 4245                        | 1505                    | 1235                        | 6/12                                     | 1500   |
|                                     | 2F350       | 3500              | 2280                  | 4175                    | 4445                        | 1640                    | 1370                        | 6/12                                     | 1500   |
| TRIPLEX MIT SONDERFREIHEB           | 2F370       | 3700              | 2405                  | 4375                    | 4645                        | 1765                    | 1495                        | 6/12                                     | 1500   |
|                                     | 2F400       | 4000              | 2595                  | 4675                    | 4945                        | 1955                    | 1685                        | 6/6                                      | 1500   |
|                                     | 3F385       | 3850              | 1845                  | 4525                    | 4795                        | 1205                    | 935                         | 6/6                                      | 1500   |
|                                     | 3F430       | 4300              | 1995                  | 4975                    | 5245                        | 1355                    | 1085                        | 6/6                                      | 1400   |
|                                     | 3F475       | 4750              | 2145                  | 5425                    | 5695                        | 1505                    | 1235                        | 6/6                                      | 1350   |
| TRIPLEX MIT SONDERFREIHEB "OPTVIEW" | 3F515       | 5150              | 2280                  | 5825                    | 6095                        | 1640                    | 1370                        | 6/6                                      | 1300   |
|                                     | 3F580       | 5800              | 2405                  | 6175                    | 6445                        | 1765                    | 1495                        | 6/6                                      | 1250 *                                       |
|                                     | 3F600       | 6000              | 2595                  | 6675                    | 6945                        | 1955                    | 1685                        | 6/6                                      | 1100 #                                       |
|                                     | 3F650       | 6500              | 2845                  | 7175                    | 7445                        | 2205                    | 1935                        | 6/6                                      | 850 #  |
|                                     | 3F700       | 7000              | 3095                  | 7675                    | 7945                        | 2455                    | 2185                        | 6/6                                      | 700 #  |
|                                     | 3V360       | 3600              | 1845                  | 4225                    | 4545                        | 1165                    | 935                         | 6/6                                      | 1450   |
|                                     | 3V405       | 4050              | 1995                  | 4675                    | 4995                        | 1315                    | 1085                        | 6/6                                      | 1400   |
|                                     | 3V450       | 4500              | 2145                  | 5125                    | 5445                        | 1465                    | 1235                        | 6/6                                      | 1350   |
|                                     | 3V490       | 4900              | 2280                  | 5525                    | 5845                        | 1595                    | 1370                        | 6/6                                      | 1250   |
|                                     | 3V525       | 5250              | 2405                  | 5875                    | 6195                        | 1725                    | 1495                        | 6/6                                      | 1250 *                                       |
| 3V575                               | 5750        | 2595              | 6375                  | 6695                    | 1915                        | 1685                    | 6/6                         | 1150 #                                   |  |
| 3V633                               | 6330        | 2845              | 6955                  | 7275                    | 2165                        | 1935                    | 6/6                         | 850 #                                    |  |
| 3V688                               | 6880        | 3095              | 7505                  | 7825                    | 2415                        | 2185                    | 6/6                         | 700 #                                    |  |

\*) bei Einfachbereifung (wenn nicht anders angemerkt) \* Tragfähigkeit mit einfach Super Elastik Reifen (SE) #: mit Zwillingsbereifung, Außenbreite: 1480 mm

MASTABMESSUNGEN & NENN-TRAGFÄHIGKEITEN: 1,8 TONNEN

| Hubwerk Ausführung                  | Hubwerk Typ | Max. Hubhöhe (mm) | Gesamthöhe            |                         |                             | Freihub                 |                             | Neigewinkel Vorwärts/ Rückwärts (Graden) | Tragfähigkeit *) Lastschwerpunkt 500 mm (kg) |
|-------------------------------------|-------------|-------------------|-----------------------|-------------------------|-----------------------------|-------------------------|-----------------------------|--|--|
|                                     |             |                   | voll eingefahren (mm) | voll ausgefahren        |                             | ohne Lastschutzzg. (mm) | mit Std. Lastschutzzg. (mm) |  |  |
|                                     |             |                   |                       | ohne Lastschutzzg. (mm) | mit Std. Lastschutzzg. (mm) |                         |                             |  |  |
| DUPLEX FREISICHT                    | 2W300       | 3000              | 1995                  | 3640                    | 3945                        | 155                     | 155                         | 6/12                                     | 1750   |
|                                     | 2W330       | 3300              | 2145                  | 3940                    | 4245                        | 155                     | 155                         | 6/12                                     | 1750   |
|                                     | 2W350       | 3500              | 2280                  | 4140                    | 4445                        | 155                     | 155                         | 6/12                                     | 1750   |
|                                     | 2W370       | 3700              | 2405                  | 4340                    | 4645                        | 155                     | 155                         | 6/12                                     | 1750   |
|                                     | 2W400       | 4000              | 2595                  | 4640                    | 4945                        | 155                     | 155                         | 6/6                                      | 1700   |
| DUPLEX MIT SONDERFREIHEB            | 2W450       | 4500              | 2845                  | 5140                    | 5445                        | 155                     | 155                         | 6/6                                      | 1600   |
|                                     | 2W500       | 5000              | 3095                  | 5640                    | 5945                        | 155                     | 155                         | 6/6                                      | 1550   |
|                                     | 2F300       | 3000              | 1995                  | 3675                    | 3945                        | 1360                    | 1090                        | 6/12                                     | 1750   |
|                                     | 2F330       | 3300              | 2145                  | 3975                    | 4245                        | 1510                    | 1240                        | 6/12                                     | 1750   |
|                                     | 2F350       | 3500              | 2280                  | 4175                    | 4445                        | 1645                    | 1375                        | 6/12                                     | 1750   |
| TRIPLEX MIT SONDERFREIHEB           | 2F370       | 3700              | 2405                  | 4375                    | 4645                        | 1770                    | 1500                        | 6/12                                     | 1750   |
|                                     | 2F400       | 4000              | 2595                  | 4675                    | 4945                        | 1960                    | 1690                        | 6/6                                      | 1750 *                                       |
|                                     | 3F385       | 3850              | 1845                  | 4525                    | 4795                        | 1210                    | 940                         | 6/6                                      | 1700   |
|                                     | 3F430       | 4300              | 1995                  | 4975                    | 5245                        | 1360                    | 1090                        | 6/6                                      | 1650   |
|                                     | 3F475       | 4750              | 2145                  | 5425                    | 5695                        | 1510                    | 1240                        | 6/6                                      | 1550   |
| TRIPLEX MIT SONDERFREIHEB "OPTVIEW" | 3F515       | 5150              | 2280                  | 5825                    | 6095                        | 1645                    | 1375                        | 6/6                                      | 1450 *                                       |
|                                     | 3F550       | 5500              | 2405                  | 6175                    | 6445                        | 1770                    | 1500                        | 6/6                                      | 1350 *                                       |
|                                     | 3F600       | 6000              | 2595                  | 6675                    | 6945                        | 1960                    | 1690                        | 6/6                                      | 1200 #                                       |
|                                     | 3F650       | 6500              | 2845                  | 7175                    | 7445                        | 2210                    | 1940                        | 6/6                                      | 850 #  |
|                                     | 3F700       | 7000              | 3095                  | 7675                    | 7945                        | 2460                    | 2190                        | 6/6                                      | 700 #  |
|                                     | 3V360       | 3600              | 1845                  | 4225                    | 4545                        | 1170                    | 940                         | 6/6                                      | 1650   |
|                                     | 3V405       | 4050              | 1995                  | 4675                    | 4995                        | 1320                    | 1090                        | 6/6                                      | 1600   |
|                                     | 3V450       | 4500              | 2145                  | 5125                    | 5445                        | 1470                    | 1240                        | 6/6                                      | 1500   |
|                                     | 3V490       | 4900              | 2280                  | 5525                    | 5845                        | 1600                    | 1375                        | 6/6                                      | 1400   |
|                                     | 3V525       | 5250              | 2405                  | 5875                    | 6195                        | 1730                    | 1500                        | 6/6                                      | 1300 *                                       |
| 3V575                               | 5750        | 2595              | 6375                  | 6695                    | 1920                        | 1690                    | 6/6                         | 1250 #                                   |  |
| 3V633                               | 6330        | 2845              | 6955                  | 7275                    | 2170                        | 1940                    | 6/6                         | 900 #                                    |  |
| 3V688                               | 6880        | 3095              | 7505                  | 7825                    | 2420                        | 2190                    | 6/6                         | 700 #                                    |  |

\*) bei Einfachbereifung (wenn nicht anders angemerkt) \* Tragfähigkeit mit einfach Super Elastik Reifen (SE) #: mit Zwillingsbereifung, Außenbreite: 1480 mm



NISSAN FORKLIFT

DX

Serie

1,5 - 3,2 Tonnen



NISSAN FORKLIFT EUROPE B.V.

http://www.nissan-nfe.com SGE-1D-01.NFE/07-12-3000 Printed in The Netherlands

Nissan Motor Co., Ltd. behält sich das Recht vor ohne Ankündigung jegliche Änderungen in Bezug auf Farben, Ausstattung oder Spezifikationen, die in dieser Broschüre benannt sind, durchzuführen oder die Herstellung der individuellen Modelle einzustellen. Die Farben der gelieferten Fahrzeuge können leicht von denen der Broschüre abweichen. Die Spezifikationen variieren in den verschiedenen Ländern auf Grund der örtlichen Marktbedingungen. Bitte suchen Sie Ihren ortsnahen Händler auf um sicherzustellen, daß die gelieferten Fahrzeuge mit Ihrer Vorstellung übereinstimmt. Alle angegebenen Werte können abweichen, auf Grund von Motor- und Systemtoleranzen, sowie Arbeitsbedingungen. Einige Ausstattungen die auf den Fotos gezeigt sind, sind nicht serienmäßig.





STANDARDSPEZIFIKATIONEN

Table with columns: KENNZEICHEN, GEGENGEWICHTSTAPLER, Typenblatt für Flurförderzeuge, VDI 2198, REIFEN, FAHRWERK, ABMESSUNGEN, LEISTUNGSDATEN, MOTOR, SONSTIGES.

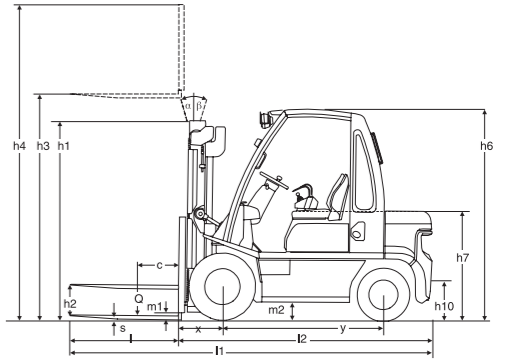
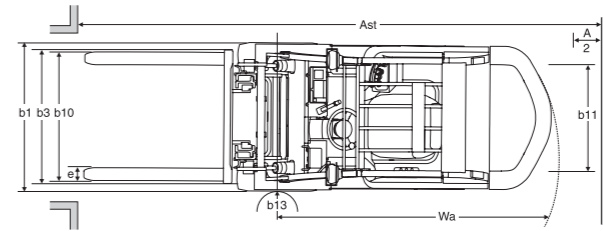
\*1: Ohne Gewicht der Treibgasflasche \*2: Geräuschpegel am Fahrerohr in ECO-Modus

STANDARDSPEZIFIKATIONEN

Table with columns: GEGENGEWICHTSTAPLER, Typenblatt für Flurförderzeuge, VDI 2198, Herstellereigenschaften, Abmessungen, Leistungsdaten, Motor, Sonstiges.

\*1: Ohne Gewicht der Treibgasflasche \*2: Geräuschpegel am Fahrerohr in ECO-Modus

ABMESSUNGEN



MASTABMESSUNGEN & NENN-TRAGFÄHIGKEITEN: 2,0 - 2,5 TONNEN

Table with columns: Hubwerk, Hubwerk Typ, Max. Hubhöhe, Gesamthöhe, Freihub, Neigewinkel, Tragfähigkeit.

\* bei Einfachbereifung (wenn nicht anderst angemerk) @: mit SE-breit, Außenbreite: 1285 mm

MASTABMESSUNGEN & NENN-TRAGFÄHIGKEITEN: 3,0 - 3,2 TONNEN

Table with columns: Hubwerk, Hubwerk Typ, Max. Hubhöhe, Gesamthöhe, Freihub, Neigewinkel, Tragfähigkeit.

\* bei Einfachbereifung (wenn nicht anderst angemerk) @: spezieller Containermast verfügbar: 2175 mm # mit Zwillingbereifung, Außenbreite: 1720 mm \*\* Tragfähigkeit mit einfach Super Elastik Reifen (SE)